

カートリッジフィルタ式濾過器

# Aqua Fresher

アクア

フレッシャー

NU型



NU-24To



NU-18To



NU-13To



NU-08To



日精オーバル 株式会社

# 構造

# 特徴



## 軽量コンパクトで小さな設置面積

重さわずか6.4kg (NU-08To型)と片手でも持てる軽量タイプ。場所を選ばず機械室の効率的な配置設計が可能。

## 小さなゴミも残さずキャッチ

濾過密度10~20 $\mu$ の不織布を使用したフィルターで小さな汚れを確実にキャッチ。

## 小さくても大きな濾過面積

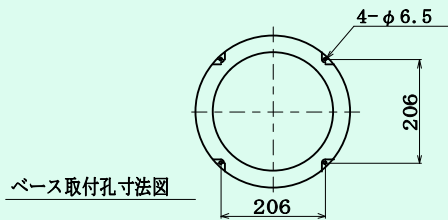
外径 $\phi$ 220mm、長さ800mmで濾過面積12.6 $m^2$ を確保。(NU-24To型)

## フィルター交換に工具は不要

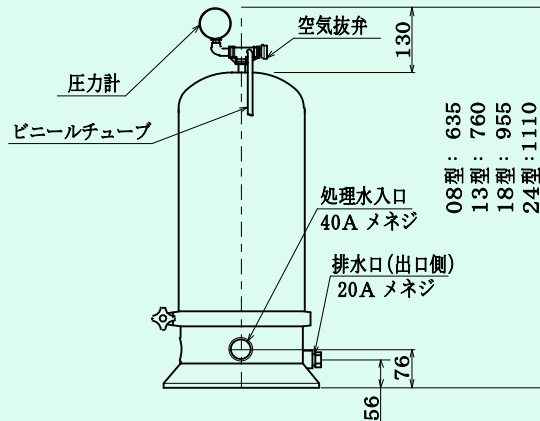
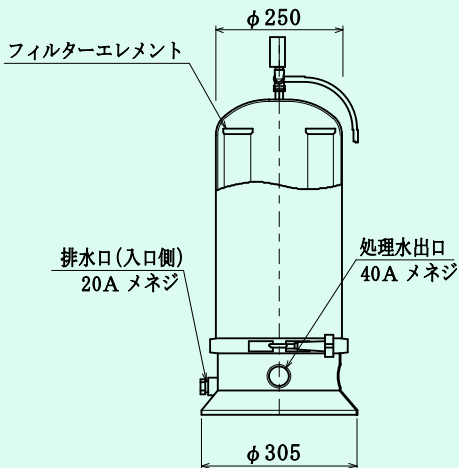
クランプ用ハンドルを廻しクランプを外し、タンク外筒を外せばフィルターエレメントの交換は簡単。

## 外形寸法図・仕様表

※温泉水を使用する浴槽等の濾過には適していませんがご検討の際には水質をご確認の上ご相談ください。



ベース取付孔寸法図



08型: 635  
13型: 760  
18型: 955  
24型: 1110

仕様表

型式	08	13	18	24
用途	浴槽および小規模プールの循環濾過			
常用使用圧力 MPa	0.24			
最高使用圧力 MPa	0.33			
最高使用温度 $^{\circ}C$	43			
材質	タンク筒 SUS304		タンクベース ABS	
エレメント濾過面積 $m^2$	4.7	6.3	9.6	12.6
エレメント濾過密度	10~20 $\mu$			
運搬質量 kg	6.4	7.6	9.3	10.7

本カタログの内容は、製品改良のため予告なく変更する場合があります。

2024.6月改定

**日精オーバル株式会社** 担当部署: メータ事業部  
TEL046-252-3670 FAX046-251-4579

取扱店

本社・東京営業所 〒160-0023 東京都新宿区西新宿7-16-7 03-3363-8981 03-3363-8932  
相模工場 〒252-0001 神奈川県座間市相模が丘6-26-11 046-251-1607 046-251-4578  
仙台支店 〒982-0015 宮城県仙台市太白区南大野田24-4 022-246-0141 022-246-0150  
大阪営業所 〒573-0094 大阪府枚方市南中振1-16-27TKHビル504 072-802-7680 072-802-6775  
大田工場 〒373-0851 群馬県太田市飯田町218 0276-45-0663 0276-45-5229