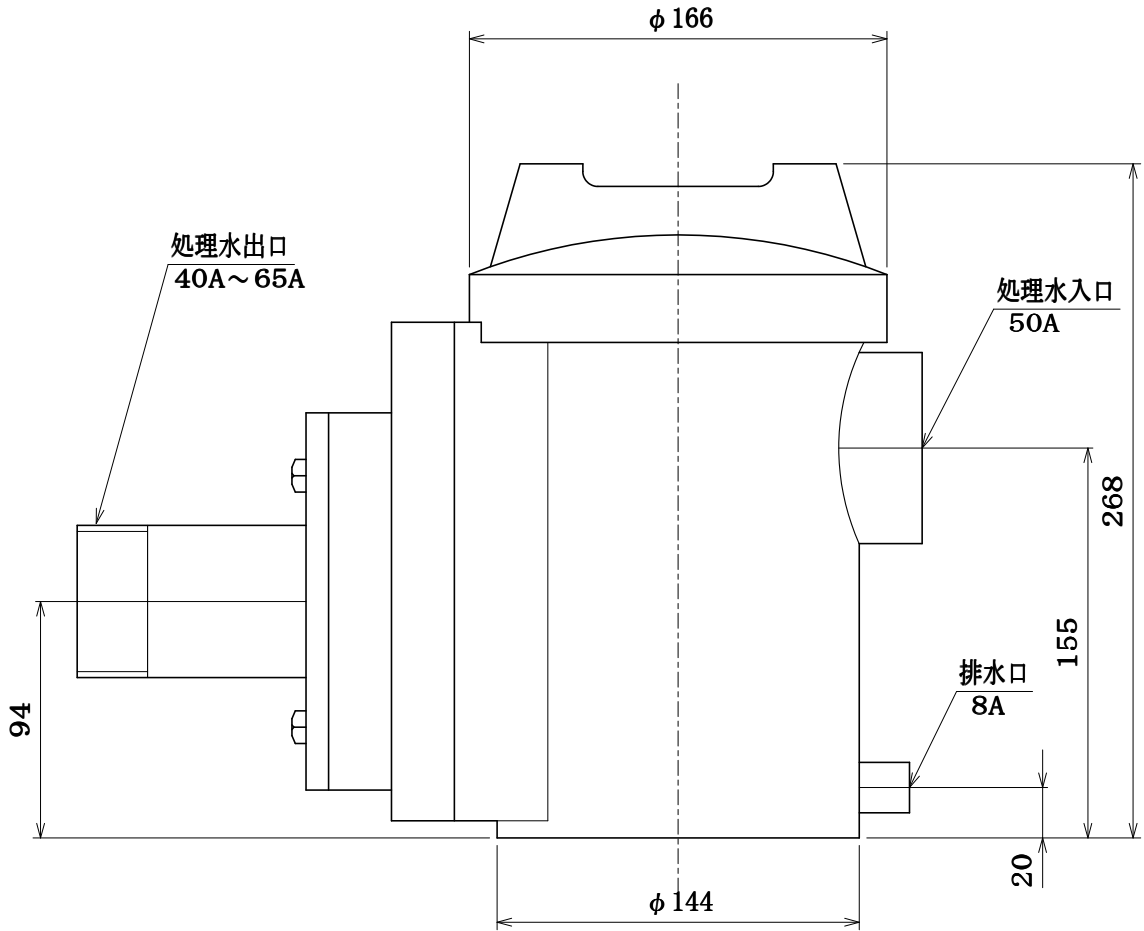
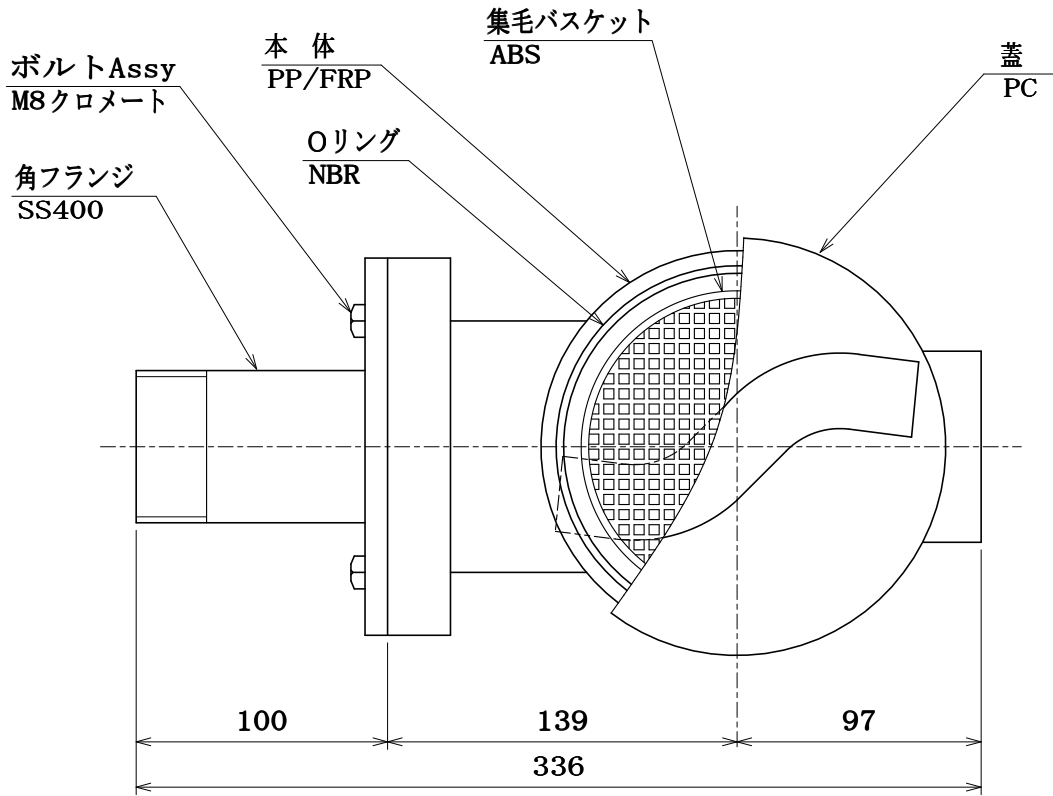


第三角法

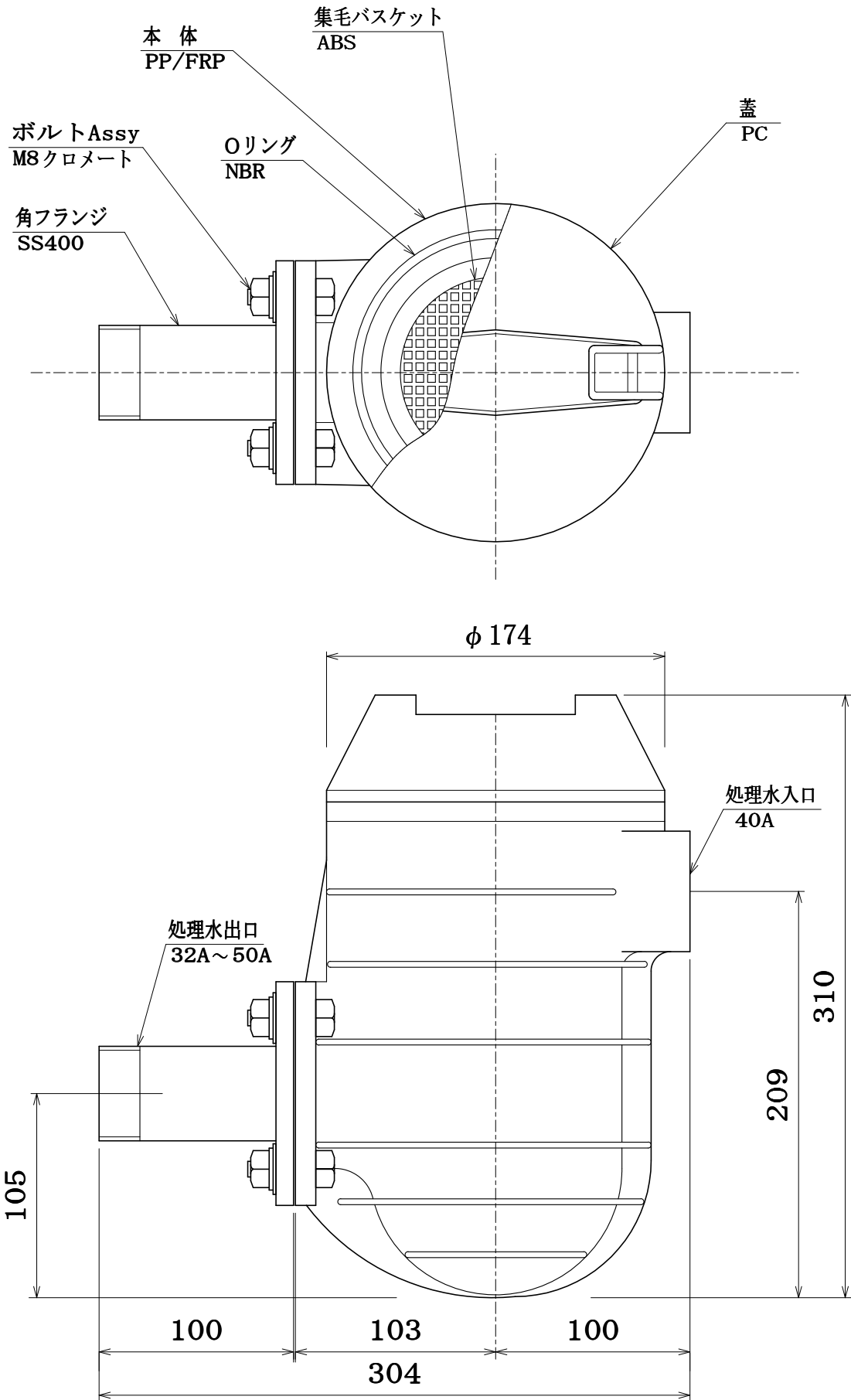


注記

1. ご注文の際は、角フランジのサイズをご指示下さい。

承認	検図	設計	尺度	名称	外形寸法図	型式
		高橋	1/3	ヘアキャッチャー	PKG-161	
		10.10.19		日精オーバル株式会社		図番 P34772

第三角法



注記 1. ご注文の際は、角フランジのサイズをご指示下さい。

承認	検図	設計	尺度	名称	外形寸法図	型式
		高橋	1/3	ヘアキャッチャー	ヘアキャッチャー	PKG-115K
		10.11.08		日精オーバル株式会社		図番 P34771