

カートリッジフィルタ式濾過器

# Aqua Fresher

アクア

フレッシャー

**NU型**



NU-24To



NU-18To



NU-13To



NU-08To



**日精オーバル 株式会社**

## 構造



## 特徴

### 軽量コンパクトで小さな設置面積

重さわずか6.4kg (NU-08To型)と片手でも持てる軽量タイプ。場所を選ばず機械室の効率的な配置設計が可能。

### 小さなゴミも残さずキャッチ

濾過密度10~20 $\mu$ の不織布を使用したフィルターで小さな汚れを確実にキャッチ。

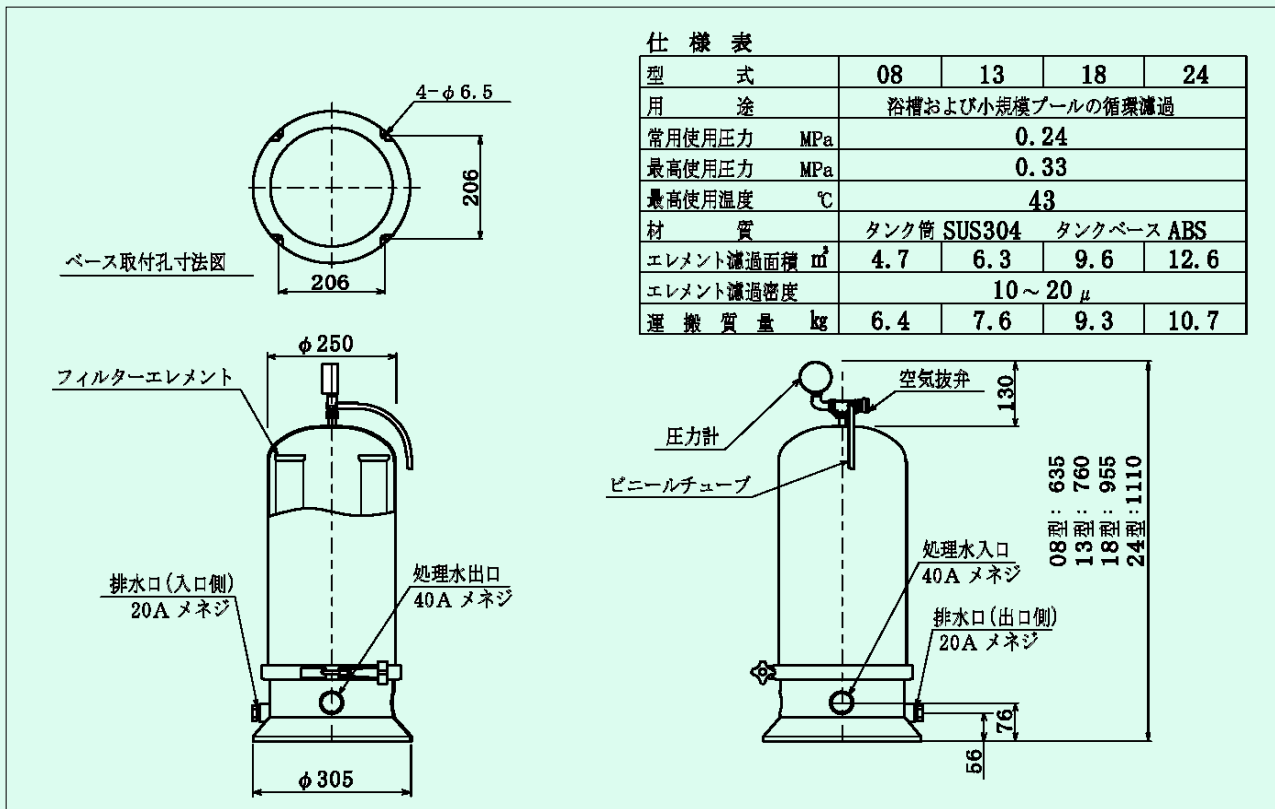
### 小さくても大きな濾過面積

外径 $\phi$ 220mm、長さ800mmで濾過面積を12.6 $\text{m}^2$ 確保。  
(NU-24To型)

### フィルター交換に工具は不要

クランプ用ハンドルを廻しクランプを外し、タンク外筒を外せばフィルターエレメントの交換は簡単。

## 外形寸法図・仕様表



本カタログの内容は、製品改良のため予告なく変更する場合があります。

2013.11月作成

**日精オーバル株式会社** 担当部署: メータ事業部

TEL046-252-3670 FAX046-251-4579

取扱店

本社・東京営業所 〒160-0023 東京都新宿区西新宿7-16-7  
 相模事業所 〒250-0001 神奈川県座間市相模が丘6-11-25  
 仙台支店 〒982-0015 宮城県仙台市太白区南大野田24-4  
 大阪営業所 〒573-0094 大阪府枚方市南中振1-16-27TKHビル504  
 大田工場 〒373-0851 群馬県太田市飯田町218

TEL FAX  
 03-3363-8981 03-3363-8932  
 046-251-1607 046-251-4578  
 022-246-0141 022-246-0150  
 072-802-7680 072-802-6775  
 0276-45-0663 0276-45-5229